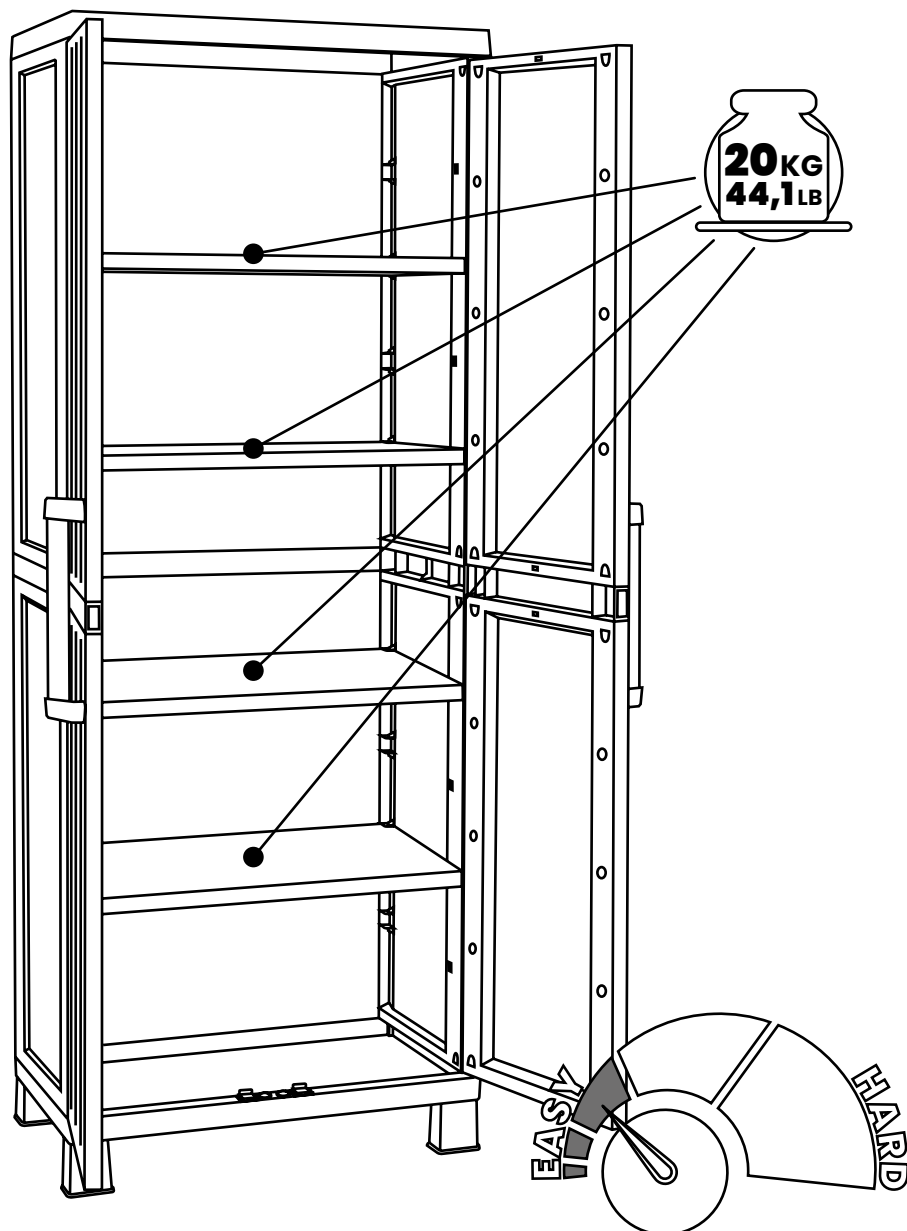


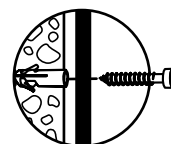
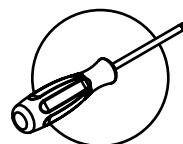
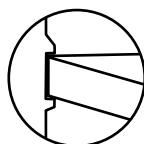
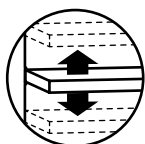
# TOOMAX<sup>®</sup>

## GARAGE MIDI



**Art. 217**

cm 65x37x173h | in 25,6x14,6x68,1h





**(IT)** IMPORTANTE. CONSERVARE PER FUTURE  
REFERENZE: LEGGERE ATTENTAMENTE!

**(EN)** IMPORTANT. RETAIN FOR FUTURE  
REFERENCE: READ CAREFULLY!

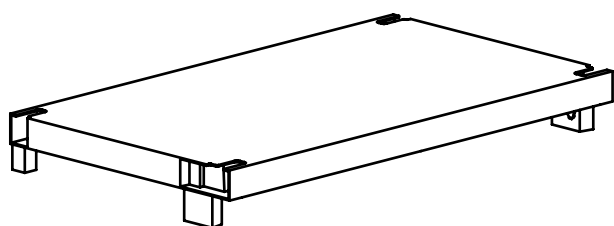
**(FR)** IMPORTANT. A CONSERVER POUR  
CONSULTATION ULTERIEURE: A LIRE ATTENTIVEMENT!

**(ES)** IMPORTANTE. CONSERVAR PARA CONSULTA  
ULTERIOR. LEER ATENTAMENTE!

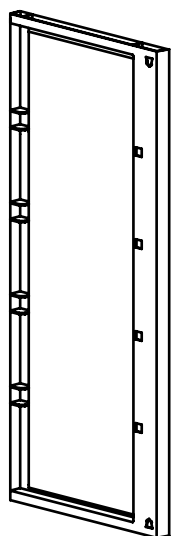
**(DE)** WICHTIG. FÜR SPÄTERE NACHSCHLAGZWECKE  
AUFBEWAHREN. SORGFÄLTIG LESEN!



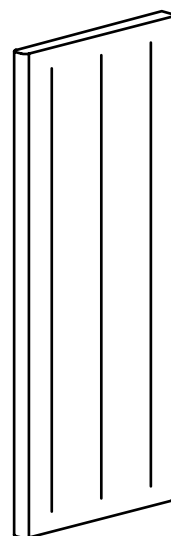
**CONTENUTO**  
**CONTENTS/CONTENU/CONTENIDOS/INHALT**



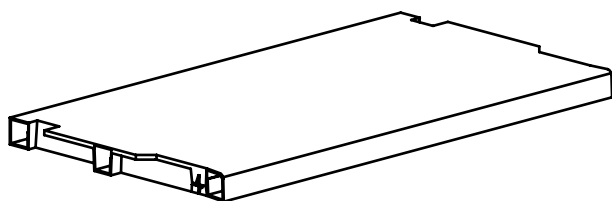
**A**<sub>x2</sub>



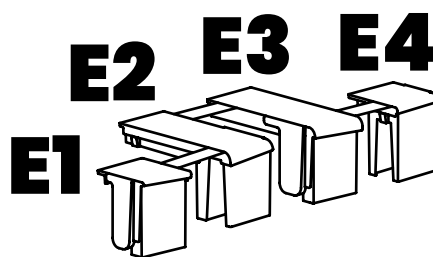
**B**<sub>x4</sub>



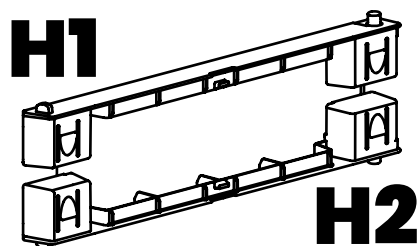
**C**<sub>x4</sub>



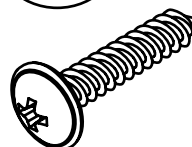
**D**<sub>x4</sub>



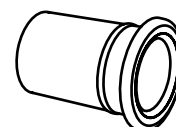
**E**<sub>x1</sub>



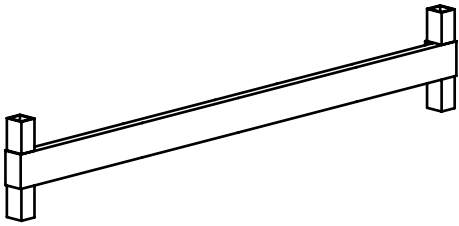
**H**<sub>x2</sub>



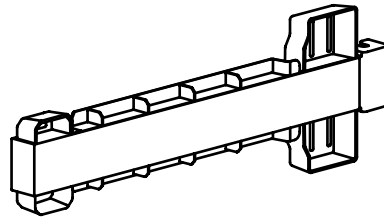
**I**<sub>x4</sub>



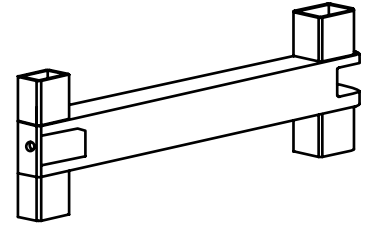
**L**<sub>x4</sub>



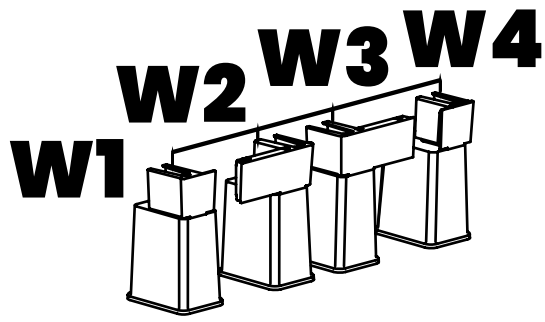
**M**<sub>x1</sub>



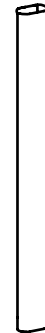
**N**<sub>x2</sub>



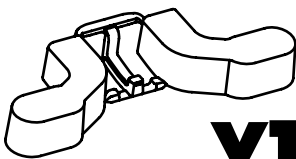
**P**<sub>x2</sub>



**W**<sub>x1</sub>

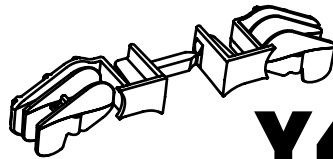


**X**<sub>x2</sub>



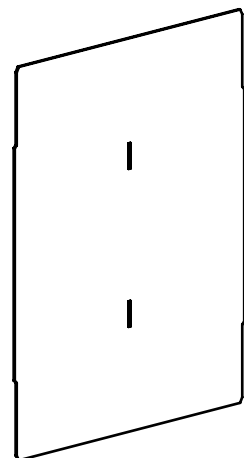
**Y2**<sub>x2</sub>

**Y1**<sub>x2</sub>



**Y3**<sub>x2</sub>

**Y4**<sub>x2</sub>

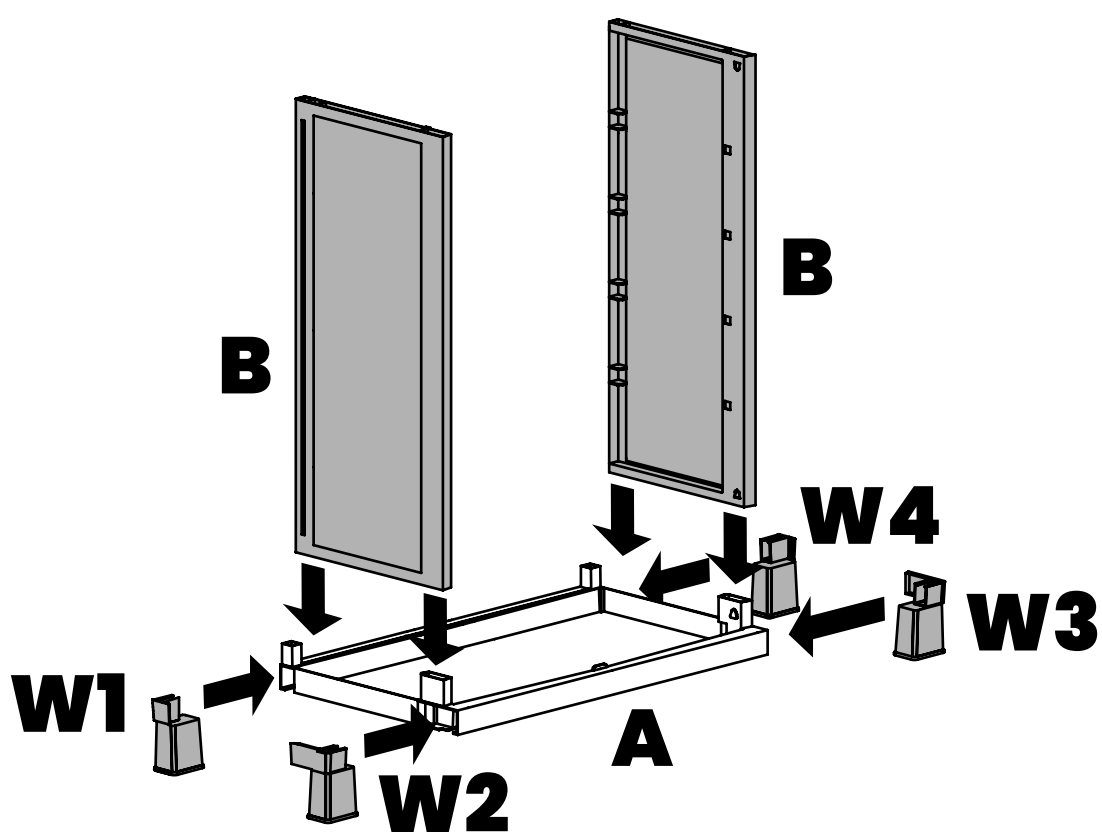


**00**<sub>x2</sub>

# ISTRUZIONI DI MONTAGGIO

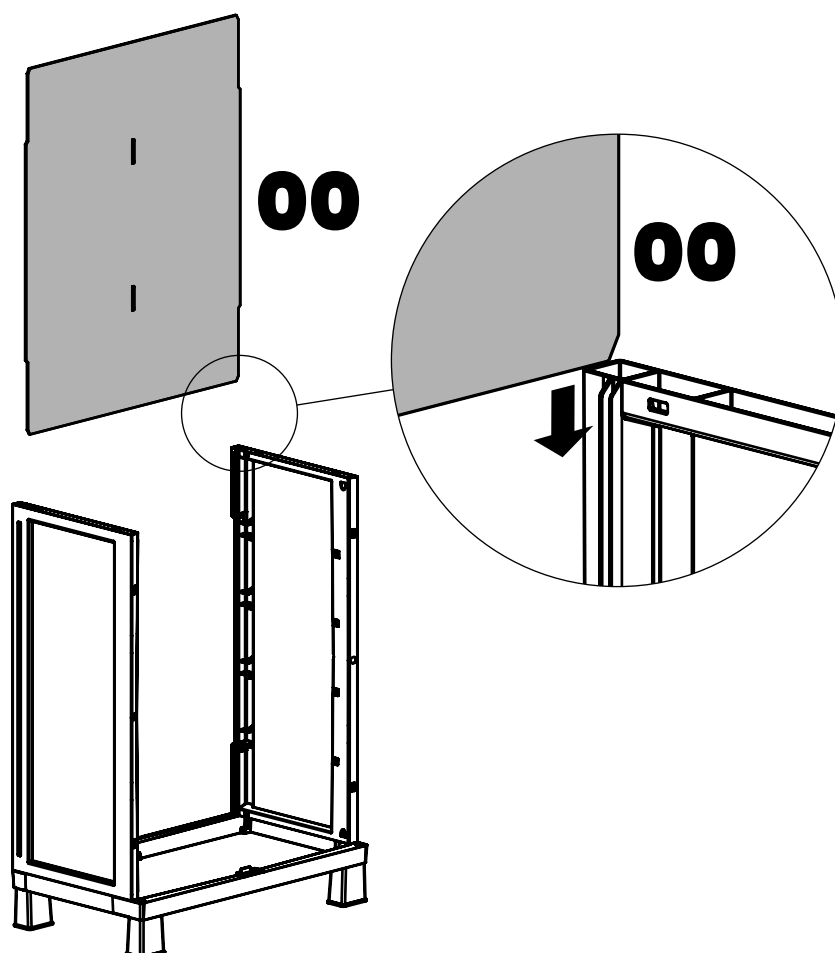
ASSEMBLY INSTRUCTIONS / INSTRUCTIONS DE MONTAGE / INSTRUCCIONES DE MONTAJE / MONTAGEANLEITUNG

1



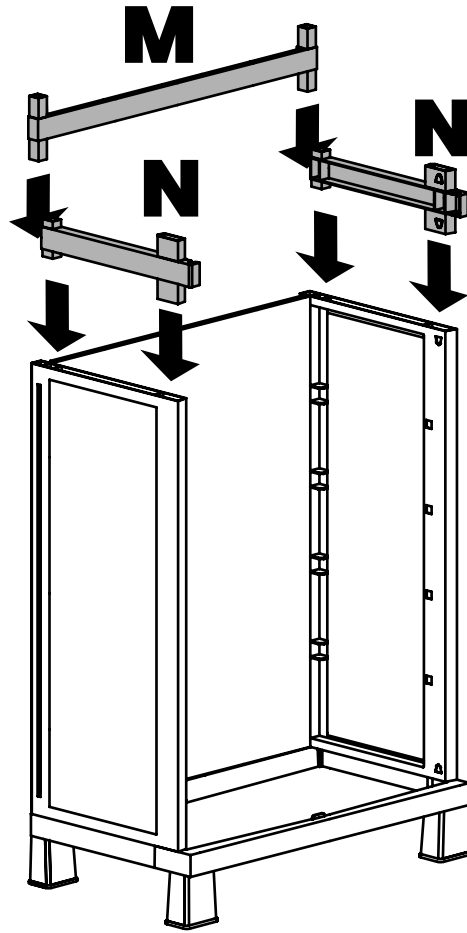
2

00 x1



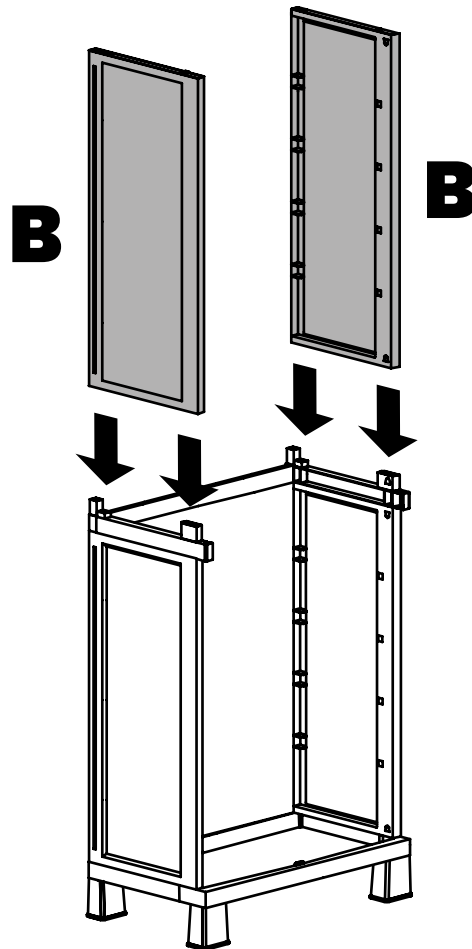
3

M x1  
N x2



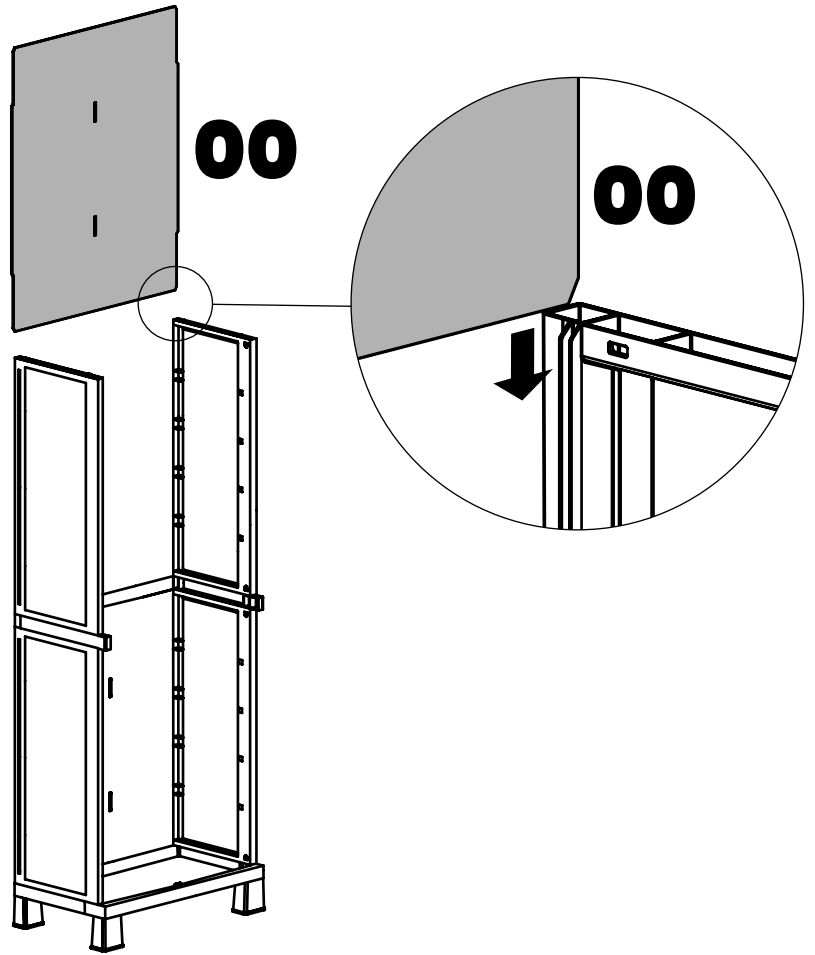
4

B x2



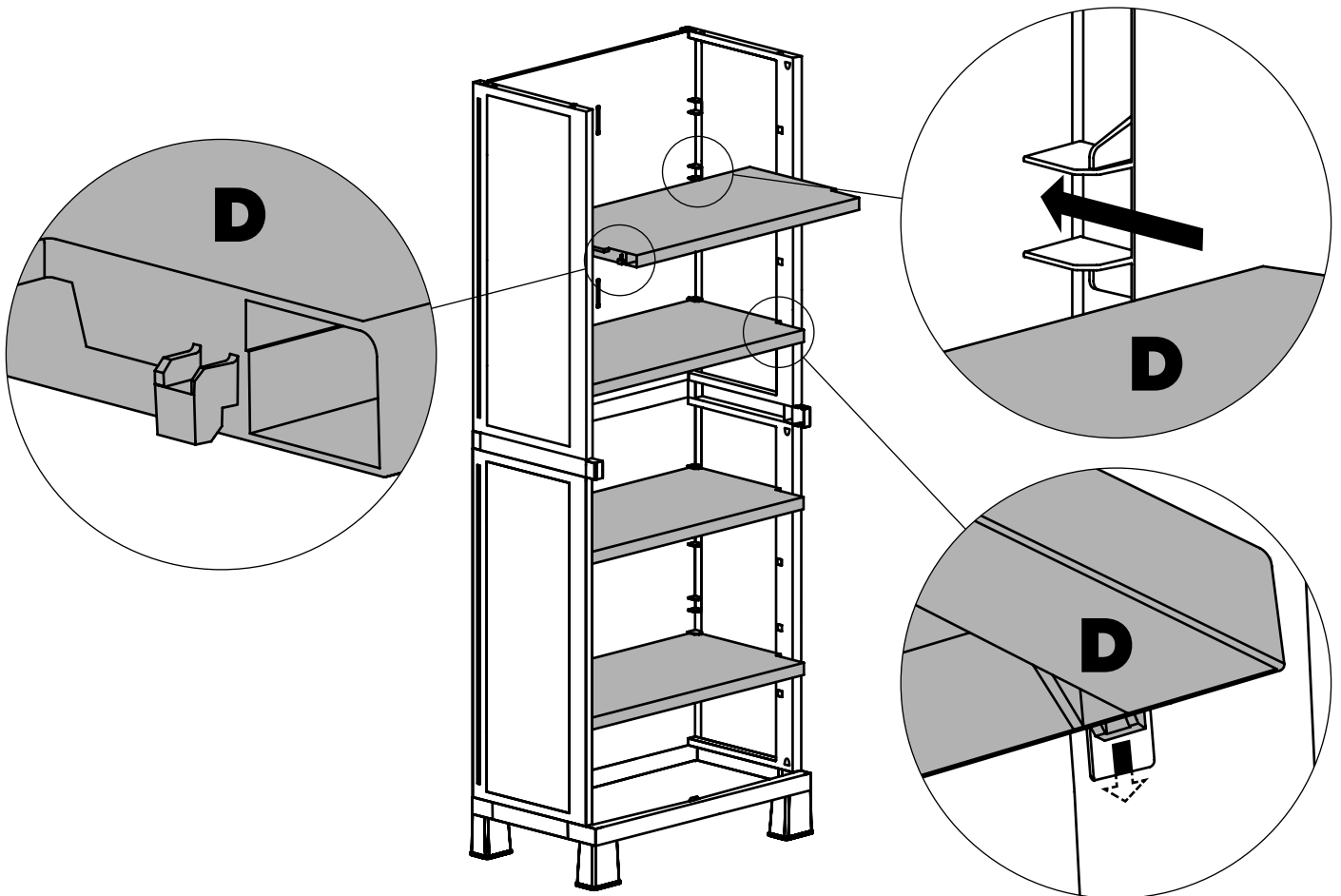
5

00 x1



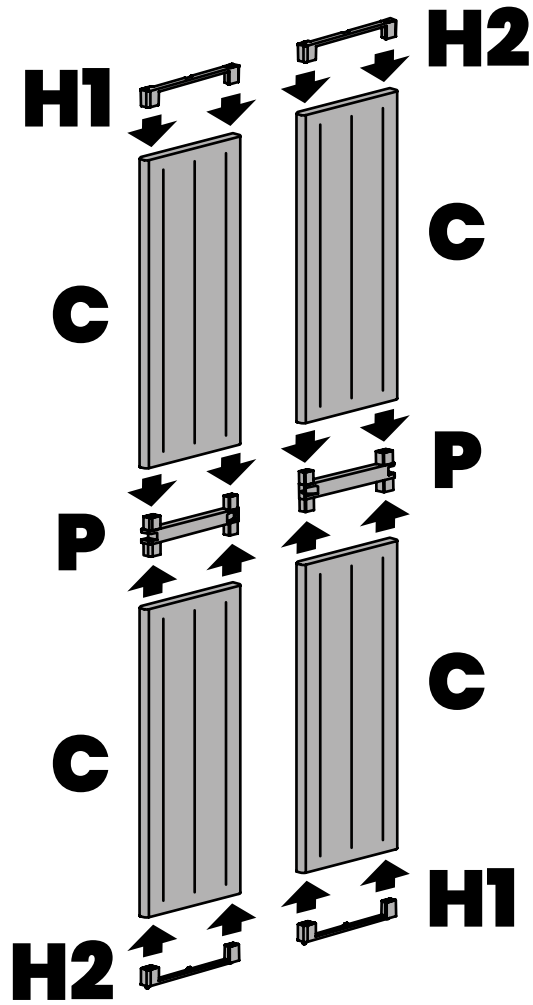
6

D x4



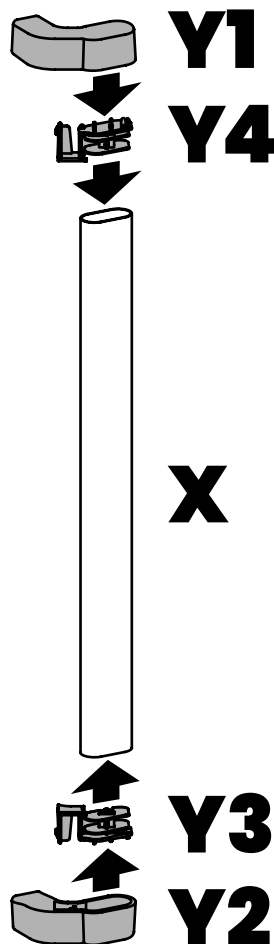


7



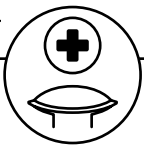
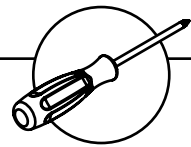
C x4  
P x2  
H1 x2  
H2 x2

8

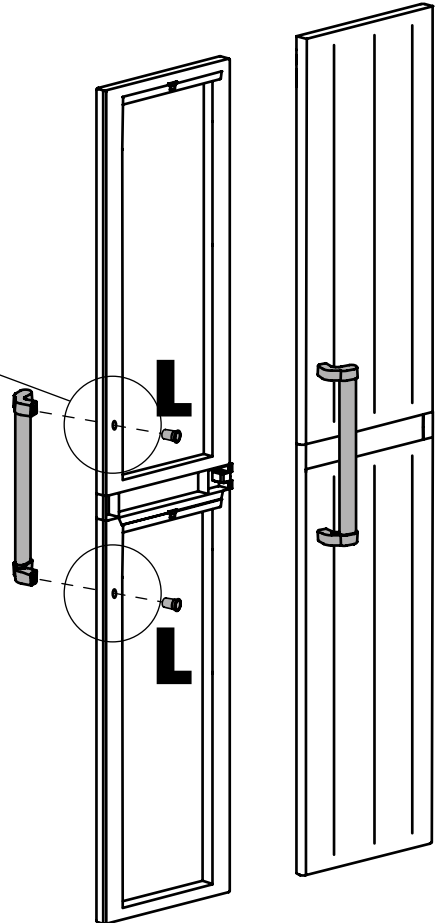
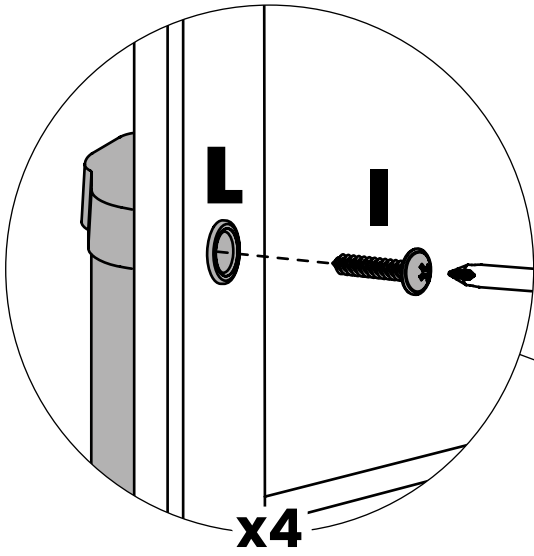


X x2  
Y1 x2  
Y2 x2  
Y3 x2  
Y4 x2

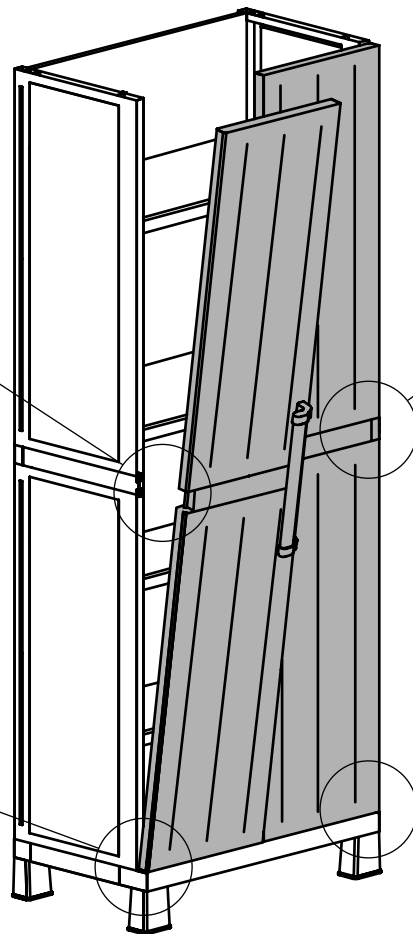
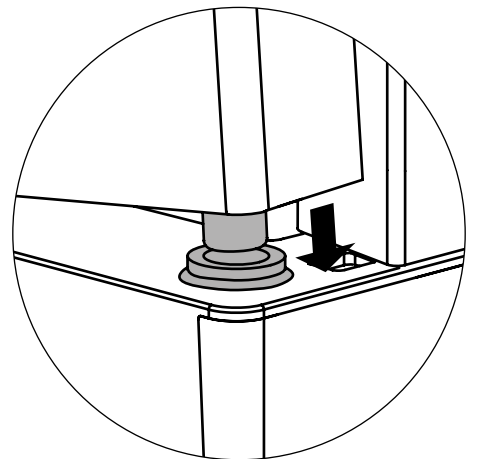
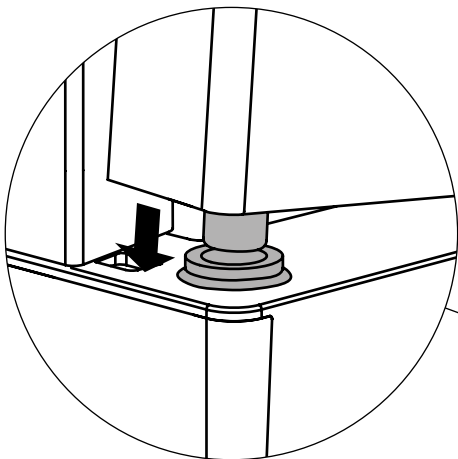
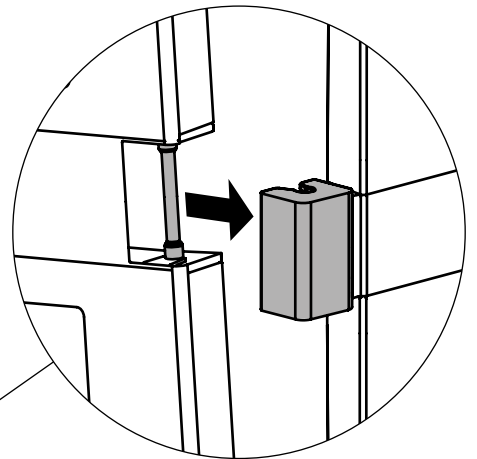
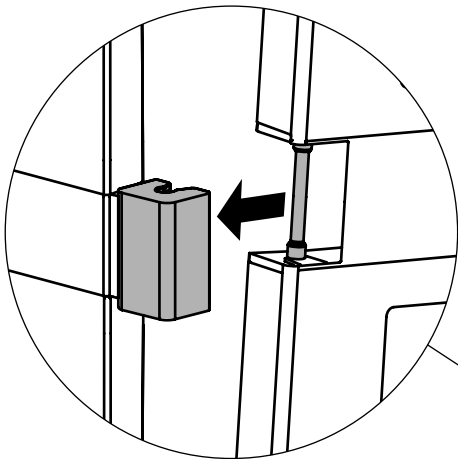
9



I x4  
L x4

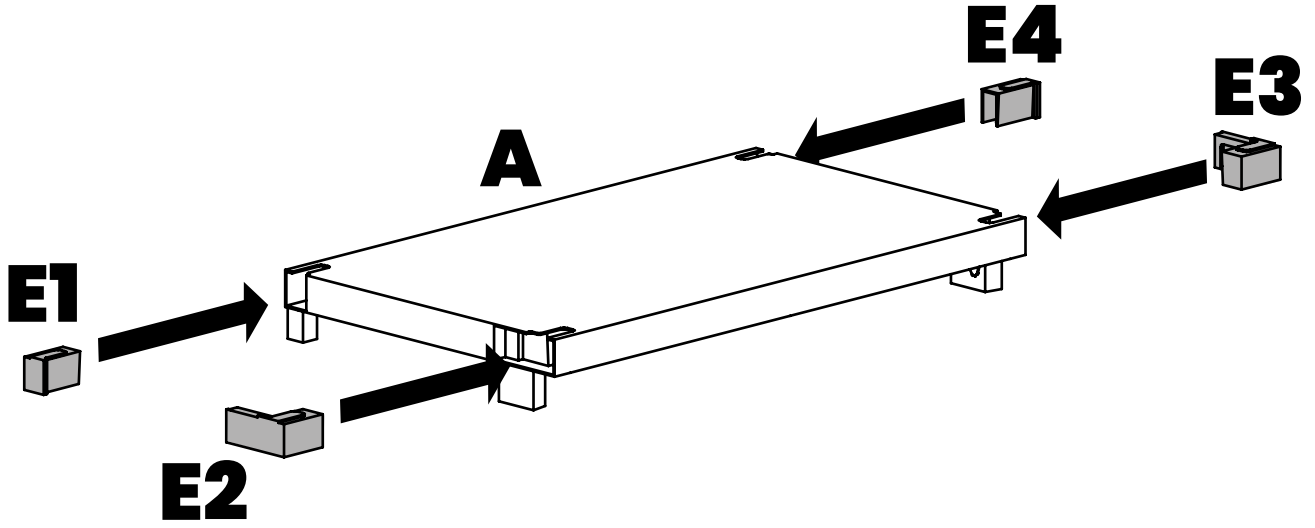


10

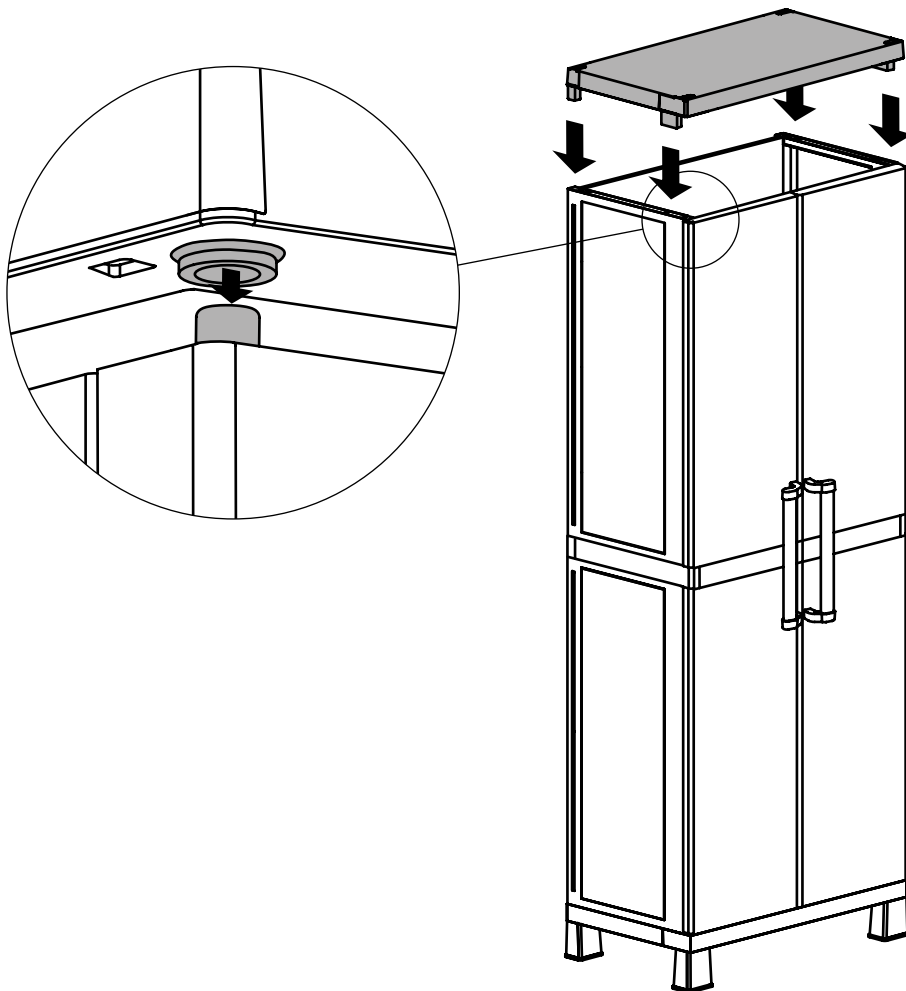


11

A x1  
E1 x1  
E2 x1  
E3 x1  
E4 x1



12



# LEGENDA

## LEGEND / LEGENDE / LEYENDA / LÉGENDE



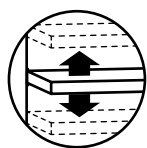
- IT** Per interni
- EN** Suitable for indoor
- DE** Für Innenbereich geeignet

- ES** Apto para uso interior
- FR** Pour une utilisation à l'intérieur



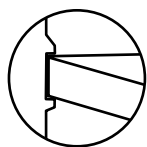
- IT** Predisposizione per lucchetto (lucchetto non incluso)
- EN** Lockable (lock not included)
- DE** Vorrichtung für ein Vorhängeschloss (nicht im Lieferumfang enthalten)

- ES** Disposición para candado (candado no incluido)
- FR** Prédiposition pour cadenas (cadenas non inclus)



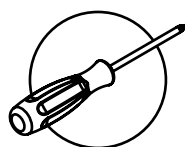
- IT** Ripiani regolabili in altezza
- EN** Height-adjustable shelves
- DE** Höhenverstellbare Einlegeböden

- ES** Baldas regulables en altura
- FR** Étagères réglables en hauteur



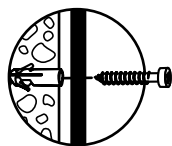
- IT** Blocco di sicurezza delle mensole
- EN** Shelf security block
- DE** Verriegelungsvorrichtung der Regalen

- ES** Bloqueo de seguridad de los estantes
- FR** Verrouillage de sécurité des étagères



- IT** Attrezzi necessari per il montaggio
- EN** Tools required for assembly
- DE** Montage mit Werkzeug

- ES** Herramientas necesarias para el montaje
- FR** Outils nécessaires pour l'assemblage



- IT** Fissaggio a muro necessario
- EN** Wall mounting required
- DE** Wandbefestigung erforderlich

- ES** Fijación a la pared necesaria
- FR** Fixation murale nécessaire



- IT** Portata massima 20 kg
- EN** Maximum weight capacity 44,1 lb
- DE** Maximale Belastbarkeit: 20 kg

- ES** Capacidad máxima de carga: 20 kg
- FR** Capacité maximale de charge 20 kg

**NOTE**  
**NOTES / NOTE / NOTA / NOTIZ**

---

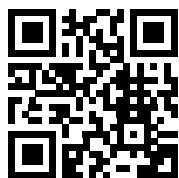
**NOTE**  
**NOTES / NOTE / NOTA / NOTIZ**

---

**NOTE**  
**NOTES / NOTE / NOTA / NOTIZ**

---

**TOOMAX**®



**[www.toomax.it](http://www.toomax.it)**

Plastmeccanica S.p.A.  
Viale del Lavoro, 3,  
60030 Castelbellino AN - ITALY  
Tel.: +39 0731 70766  
Fax: +39 0731 703796  
Email: [info@plastmeccanica.it](mailto:info@plastmeccanica.it)